

# Сверхбезопасные роликовые резаки

Модели: 3016, 3017, 3018, 3020, 3021, 3022, 3026, 3027, 3216, 3919



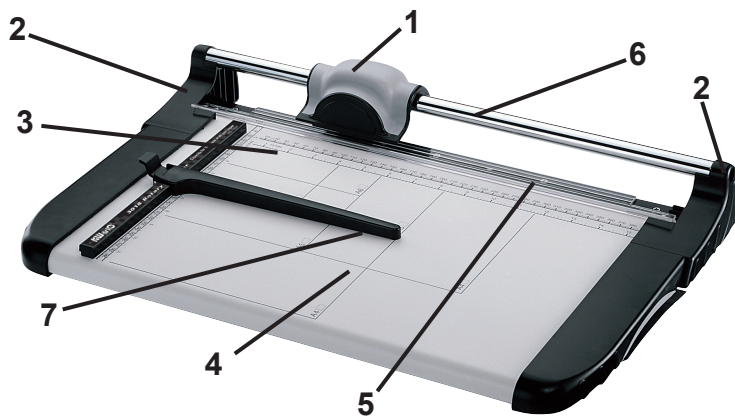
## Важное замечание.

Роликовые резаки полностью отвечают всем требованиям, предъявляемыми европейскими организациями по безопасности труда. Безопасность работы может быть гарантирована только при отсутствии каких либо изменений в конструкции резаков и соблюдении правил эксплуатации.

Каждый экземпляр роликовых резаков прошел индивидуальное тестирование на безопасность и на правильность работы режущего механизма. В процессе эксплуатации резака, пожалуйста, постоянно обращайтесь внимание на правила выполнения техники безопасности.

Роликовые резаки предназначены для резки бумаги, пленок, фольги. Самозатачивающееся лезвие обеспечивает долгую и надежную работу при правильных условиях эксплуатации (не превышает максимальное количество листов, не режется неподходящий материал).

1. Режущая головка.
2. Держатели направляющей.
3. Линейка.
4. Разметка.
5. Прижим.
6. Направляющая.
7. Ограничитель формата для выравнивания бумаги.  
(кроме моделей 3016, 3017, 3216).
8. Стол-стенд с матерчатым держателем для бумажных рулонов.  
(для моделей 3021, 3022, 3026, 3027).



Модель	3016	3017	3018	3020	3021	3022	3026	3027	3216	3919
Длина реза (мм)	330	335	360	670	960	1300	1500	2000	460	480
Количество листов (70 г/м <sup>2</sup> )	10	7	15	12	10	7	7	5	7	15
Ограничитель формата	нет	нет	есть	есть	есть	есть	есть	есть	нет	есть
Корпус	металл	пластик	металл	металл	металл	металл	металл	металл	металл	металл

## Внимание!

Перед использованием резака, пожалуйста, ознакомьтесь со следующей инструкцией:

1. Передвиньте режущую головку (1) до конца направляющей (6). Только при таком расположении режущей головки достигается максимальная длина реза.
2. Выровняйте разрезаемый материал по линейке (3), размеченной в DIN, в сантиметрах и дюймах, или по разметке на столешнице. Фиксация материала не требуется, так как резаки снабжены автоматическим прижимом.
3. Быстро переместите режущую головку (1) по направляющей (6). Вращающийся самозатачивающийся круглый нож обеспечивает высококачественный разрез.
4. Резиновый ролик, встроенный в режущую головку, гарантирует постоянное усилие прижима бумаги в точке реза.
5. Режущая головка позволяет Вам разрезать материалы в обоих направлениях.

## Обслуживание.

Время от времени необходимо чистить направляющую (6) сухой ветошью, для обеспечения плавности хода режущего блока.